

► **Die Innovation** ► ►

Serie AIRNAMIC[®]





► The art of handling air ►►

Die Kunst, mit Luft souverän umzugehen, versteht TROX wie kaum ein anderes Unternehmen. TROX ist führend in der Entwicklung, Herstellung und dem Vertrieb von Komponenten und Systemen zur Lüftung und Klimatisierung von Räumen. Mit 24 Tochtergesellschaften in 24 Ländern, 14 Produktionsstätten, weiteren 25 eigenen Vertriebsbüros, über 50 Importeuren und Vertretungen sowie einem Gruppenumsatz von 400 Mio. € und weltweit 3.600 Mitarbeitern ist TROX im Bereich Lüftungs- und Klimakomponenten Weltmarktführer.

Die Kompetenz des Unternehmens in der Lufttechnik ist einzigartig in der Branche. Mit herausragenden Produkten setzt TROX seit Jahrzehnten immer wieder neue Maßstäbe bei der Lüftung und Klimatisierung von Räumen. Mit den neuen Luftdurchlässen der Serie AIRNAMIC® und ihrer innovativen Geometrie der Luftleitelemente bietet TROX seinen Kunden erneut ein Produkt mit außergewöhnlichen Vorteilen.



► Innovation ist eine Frage der Kompetenz ►►

TROX AIRNAMIC® Dralldurchlässe

Vom ersten Entwurf über den Prototypen bis hin zur Serienfertigung profitieren neue Produkte vom einzigartigen Know-how der TROX-Entwicklungsingenieure.

Die neuen AIRNAMIC® Dralldurchlässe sind das Ergebnis einer konsequenten Entwicklungsarbeit auf Basis neuer Materialien und Fertigungstechniken. Diese neue Generation definiert die Strömungseigenschaften von Luftdurchlässen völlig neu und vereint vielfältige Produktvorteile in einer Serie.

Neue 3D-Geometrie der Luftleitelemente

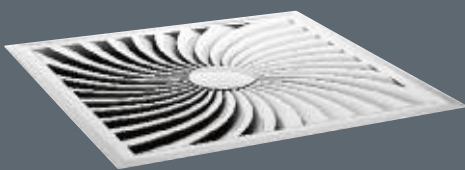
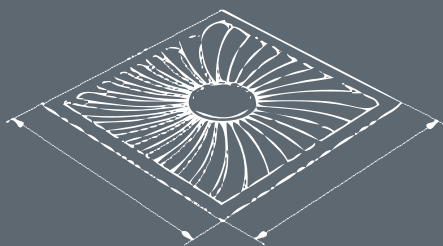
Mit Hilfe der dreidimensionalen Geometrie der Luftleitelemente in Verbindung mit einem neu entwickelten Luftverteilerelement sowie einem überarbeiteten Drosselement wurde es möglich, sowohl die Druckverluste wie auch die Schalleistung deutlich zu minimieren.

Im TROX Strömungslabor konnten die verbesserten Luftführungseigenschaften klar nachgewiesen werden. Bei einem Volumenstrom von $740 \text{ m}^3/\text{h}$ liegt beispielsweise der Geräuschpegel eines AIRNAMIC® Q / 600 bei lediglich 30 dB(A) und ist damit in einer normalen Büroumgebung kaum mehr wahrnehmbar.

Leistungsfähige Drallerzeugung

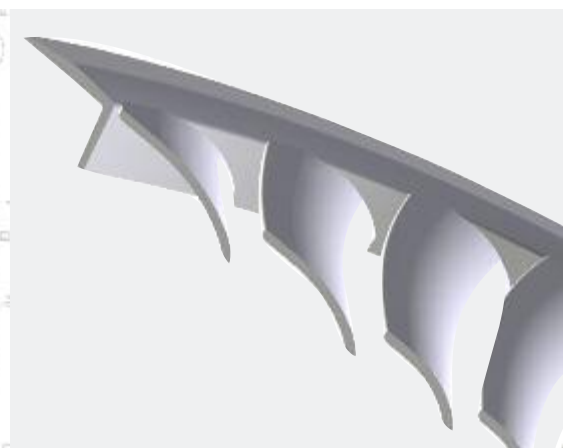
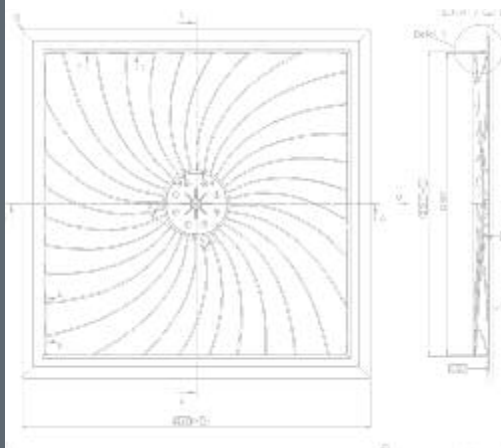
Neben der Senkung des Geräuschpegels stand die Drallerzeugung im Fokus des qualitätsgeprüften Entwicklungszyklus. Mit Hilfe der in drei Ebenen verwundenen Luftleitelemente wird auch bei hohen Volumenströmen eine optimale Drallerzeugung gewährleistet. Dies sorgt für eine geringe Luftgeschwindigkeit und Temperaturdifferenz im Aufenthaltsbereich, so dass auch höchste Komfortansprüche erfüllt werden.

Die gleiche Luftwechselrate lässt sich so ohne Einbuße beim Wohlbefinden mit kleineren oder einer geringeren Anzahl an Luftdurchlässen erzielen, was insbesondere bei großen Projekten erhebliche Kosten einspart.



Von der Idee bis zur Serienfertigung durchläuft jedes TROX Produkt einen qualitätsgeprüften Entwicklungszyklus.

Die dreidimensional gekrümmte Lamellenkontur sorgt für optimale Luftführung.



Form und Werkstoff

Erst die Verwendung von hochwertigem ABS-Kunststoff und der Einsatz modernster Fertigungstechnik ermöglichen die Produktion dieser außergewöhnlichen dreidimensionalen Lamellenkontur. Hinzu kommt ein durchgängig qualitätsgeprüfter Produktionsprozess zur dauerhaften Gewährleistung höchster Qualitätsansprüche und Fertigungsnormen.

AIRNAMIC® Produkteigenschaften

- Hohe Volumenströme bei niedriger Schalleistung durch 3D-Lamellenkontur
- Hoher Komfort durch niedrige Luftgeschwindigkeiten und Temperaturdifferenzen
- Bauteile aus flammwidrigem Kunststoff, zulässig gemäß den baurechtlichen Richtlinien

Optimierter Anschlusskasten mit neu entwickeltem Luftverteilerelement:

- Gleichmäßige Durchströmung des Zuluftdurchlasses
- Akustisch optimiertes Drosselement zum Volumenstromabgleich
- Anschlussstutzen mit Doppellippendichtung
- Geeignet für Deckensysteme aller Art
- Geringes Gewicht, vielfältige Möglichkeiten der Oberflächenveredelung, variable Größen und Formen für Deckensysteme aller Art

► Attraktive Designs ►►

Die lufttechnischen Vorteile der Serie AIRNAMIC® werden durch die ästhetischen Vorzüge des attraktiven Designs abgerundet. Die Luftdurchlässe sind in quadratischen und runden Ausführungen erhältlich.

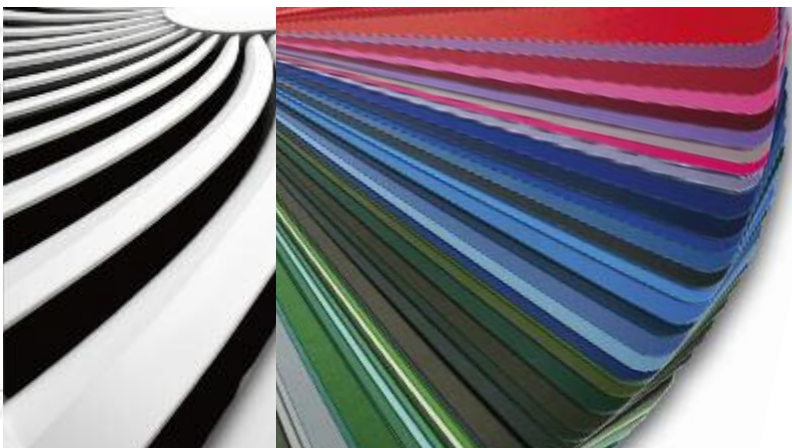
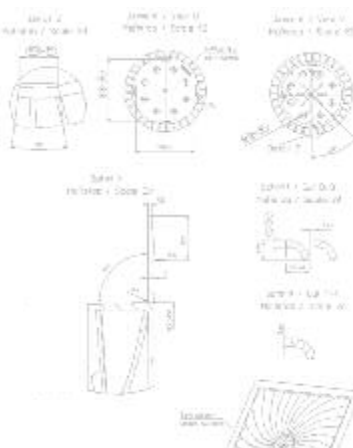
Neben dem Standardfarbton RAL 9010 sind verschiedenste Farben und Oberflächenveredelungen möglich. So lassen sich die Durchlässe in unterschiedliche innenarchitektonische Gestaltungskonzepte harmonisch integrieren.



☒ Rund, quadratisch

➔ Ø 40 – 345 l/s • 145 – 1240 m³/h
□ 30 – 385 l/s • 110 – 1385 m³/h

◀▶ Ø 400, 600 mm
□ 300, 600, 625 mm



Die neuen AIRNAMIC® Luftdurchlässe werden in Weiß gefertigt. Auf Wunsch sind Sonderserien in allen RAL-Farbtönen sowie eine individuelle Oberflächenveredelung möglich.

► Der Dreisatz der Lüftungstechnik ►►

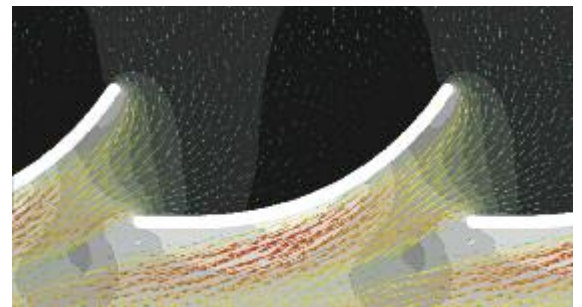
Die klassische Aufgabenstellung der Lufttechnik lautet:

Wie bringt man viel frische Luft möglichst geräuschlos in einen Raum, ohne dass es zu Zugserscheinungen kommt?

Hohe Volumenströme, leise Funktionsweise und keine Zugserscheinungen – diese drei grundlegenden Komfortanforderungen, die Architekten, Planer und vor allem Nutzer an die Lufttechnik stellen, scheinen sich auf den ersten Blick gegenseitig auszuschließen.

Mit den neuen AIRNAMIC® Dralldurchlässen

gelingt es TROX einmal mehr, alle drei Anforderungen optimal zu erfüllen. Mit der neuen 3D-Geometrie wird eine extrem leise Luftführung bei optimaler Drallerzeugung erzielt, sodass auch bei sehr hohen Volumenströmen die oben genannten Komfortkriterien erfüllt werden.



Verbesserter Geschwindigkeits- und Temperaturabbau durch optimierte Lamellenkontur.



TROX[®] TECHNIK
The art of handling air

TROX GmbH

Heinrich-Trox-Platz

47504 Neukirchen-Vluyn

Telefon +49 (0) 28 45 / 2 02-0

Telefax +49 (0) 28 45 / 2 02-2 65

www.trox.de

trox@trox.de